



ART. 36060303 - PARIS

PARIS OMICRON SERVIERWAGEN NACHSPEISEN & KÄSE (4 ETAGEN)

NACHTISCH- UND KÄSEWAGEN



115 x 52 x H 113 cm



4 levels



90 kg



122x80xH118cm

✓ **Eleganter und traditioneller Stil in 5 Farben**

✓ **Hochtechnologisches System zum geräuschlos und genauen Bewegen der zweiten Ebene**

✓ **Von beiden Seiten nutzbar**

VERFÜGBARE FARBEN



Tanganika



Mahagony



Palissander



Walnuss



Wengé

BESCHREIBUNG

Traditioneller und eleganter Stil mit hochwertiger Holzstruktur, handgefertigt. Untere Ebene aus Holzfurnier mit Geländern aus verchromtem Stahl. 2 große Griffe aus verchromten Messing mit Holzeinsätzen. Lackiert mit hochbeständigem und ungiftigem Lack in 5 Farben erhältlich. Transparente Haube aus PMMA ähnlich einem halben Zylinder und von beiden Seiten zu öffnen. Rotationsystem der Haube regulierbar in Stärke. Vertikale und horizontale Halterungen der Haube in hochglanzpoliertem Edelstahl 18/10. Mechanischen Komponenten höchster Qualität, langlebig und leise. Gekühlte Ebene mit automatischer Bewegung in beide Richtungen bei Öffnung der Haube. Zwei klappbare Tellerhalter in Edelstahl 18/10, eines auf jeder Seite. Geländer und Griffe der Haube in verchromten Stahl. 4 Räder Ø 12,5 cm aus antistatischem, antibakteriellem und nicht markierendem Silikon, alle mit Bremsen.

MATERIALIEN



REINIGUNGSHINWEISE

Lackiertes Holz, Granit, Marmor, Aluminium

Wir empfehlen die Verwendung eines mit Wasser angefeuchteten Tuchs. Verwenden Sie keine Lösungs- oder Reinigungsmittel. Nicht in Wasser eintauchen und sofort nach der Reinigung trocknen.

Plastik, PMMA, TRITAN

Es wird empfohlen das Material mit einem neutralen Reinigungsmittel von Hand zu waschen und zu trocknen.

Polierter Edelstahl

Es wird empfohlen das Material mit einem neutralen Reinigungsmittel von Hand zu waschen.

PE, Porzellan, Glas, satinierter Edelstahl, verchromter Stahl und Messing

Alle abnehmbaren Komponenten können in der Spülmaschine gewaschen werden. Wenn es nicht abnehmbar ist, empfehlen wir das Material von Hand mit einem neutralen Reinigungsmittel zu waschen.

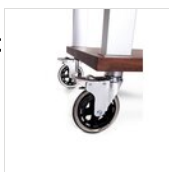
Räder

Wäsche von Hand mit einem weichen Tuch und einem neutralen Reinigungsmittel wird empfohlen. Nach dem Waschen muss das Produkt getrocknet werden.

ERSATZTEILE

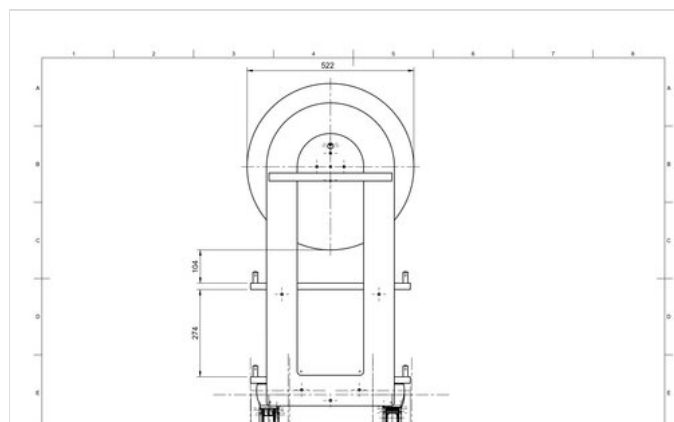
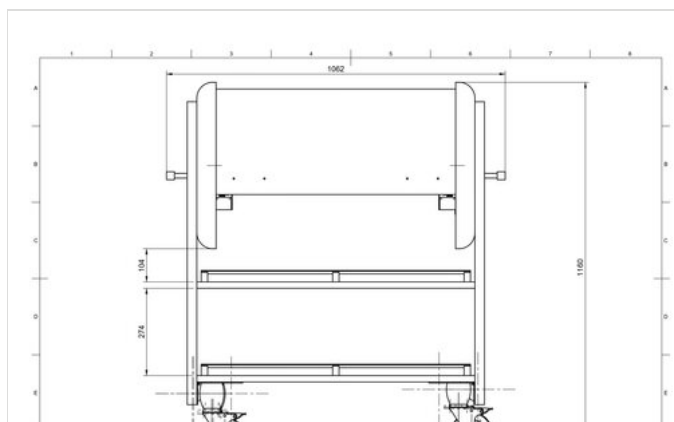


Zepe
Standardkühlelement
(rechteckig) -
Masterpack
12 Stück
50303453



Set mit 4
Rädern - Ø
125 mm (alle
mit Bremsen)
RUOTA 125-B
SET

TECHNISCHE ZEICHNUNGEN



Aus produktionstechnischen Gründen sind die genannten Informationen unverbindlich und können ohne vorherige Ankündigung geändert werden. Verkaufsbedingungen sind auf Anfrage erhältlich. Da es sich bei dem Material Holz um ein Naturprodukt handelt, sind die abgebildeten Farben nur Richtwerte. Eventuelle Farb- und Maserungsunterschiede gegenüber Mustern und früheren Lieferungen sind kein Reklamationsgrund. Alle Teile und Materialien mit direktem Kontakt mit Lebensmitteln sind nach den gesetzlichen Vorschriften für den Lebensmittelkontakt geprüft und zugelassen. Alle Rechte vorbehalten - ©Ze Pé.

